

Technisches Merkblatt

für das Bauen auf Kippen im Rheinischen Braunkohlenrevier

- Stand 06/2018 -

Grundsätzlich muss davon ausgegangen werden, dass im Gründungsbereich eines Bauwerkes auf Kippenböden ein inhomogener Baugrund angetroffen wird. Bei der Bauwerksplanung sind langgestreckte Gebäude zu vermeiden und Einzelgebäude in kompakter Form vorzuziehen. Die Kippenböden können von unterschiedlicher Tragfähigkeit, sehr wasserempfindlich und sehr frostempfindlich sein. Neben den allgemein anerkannten Regeln der Baukunst - Normen, Richtlinien, Bauordnung etc. - werden eine Reihe von besonderen technischen Regeln empfohlen, die im Folgenden aufgeführt werden.

1. Gründungsmaßnahmen

Die Gründungstiefe aller Bauwerke unter endgültiger Geländehöhe soll mindestens 1 m betragen.

Die letzten 20 cm Boden über der Gründungssohle sollen möglichst von Hand ausgehoben werden. Andernfalls ist die Baugrubensohle mit einem geeigneten Gerät in mehreren, sich kreuzenden Übergängen zu verdichten, um beim Aushub entstehende Auflockerungen (Baggerzähne !) zu beseitigen.

Wie bei entsprechenden gewachsenen Böden ist nach dem Aushub unverzüglich mit dem Betonieren zu beginnen, um eine Aufweichung des evtl. angetroffenen bindigen Baugrundes durch Niederschlagswasser (n. VOB: Sichern gegen Tagwasser durch den Auftragnehmer) zu vermeiden.

Sofern ein Aufweichen der bereits freigelegten Baugrubensohle durch Niederschlagswasser eingetreten ist oder beim Aushub im Bereich der Gründungssohle besonders weiche Schichten angetroffen werden, so sind die wenig tragfähigen Schichten gegen ein Material aus Kiesen und Sanden, das allenfalls schwach schluffig sein darf (im frostgefährdeten Tiefenbereich < 7% Feinkornanteil), auszutauschen (nach VOB- Erdarbeiten entsprechen diese Maßnahmen einer Nebenleistung und gehören zur vertraglichen Leistung des Bauunternehmers).

Diese Maßnahmen haben keinen Einfluss auf die zuvor festgelegten statischen Dimensionierungen.

Ist ein Kiespolster als Gründungselement vorgesehen, so ist dieses lagenweise einzubringen und zu verdichten. Der seitliche Überstand des Polsters ist, ausgehend von der Fundamentkante mit 60 Grad Böschungswinkel, bezogen auf die Baugrubensohle, zu bemessen. Die erforderliche Dimensionierung des Kiespolsters ist von einem Fachmann (z.B. Geotechniker, Statiker) festzulegen und vor Ort zu überprüfen.

2. Konstruktive Maßnahmen

(gemäß Anlage „Systemskizzen für den Einbau von vorsorglichen Sicherungen“)

Wohnhäuser

Zur Einleitung der Bauwerkslasten in den Baugrund sind am besten Streifenfundamente geeignet, die einen geschlossenen Fundamentrost bilden müssen.

Die Streifenfundamente erhalten mindestens unter allen Außenwänden und unter allen tragenden Innenwänden eine Zerrbewehrung (Fundamente bis 40 cm Breite 4 Bewehrungsstäbe $\varnothing 12\text{mm}$ oben und unten mit entsprechenden Eckverstärkungen, bei breiteren Fundamenten je angefangene 20cm 2 Eisen $\varnothing 12\text{ mm}$ oben und unten zusätzlich).

Wenn bauseits in den Streifenfundamenten keine Bewehrung vorgesehen war, erhalten diese Fundamente zusätzlich zur Zerrbewehrung Bewehrungsbügel $\varnothing 8\text{ mm}$ in einem Abstand von 25 cm (=4 Stück/m).

Diese Zerrbewehrungen dürfen unter Öffnungen (z.B. Rohrleitungen) nicht unterbrochen werden, damit sie einen geschlossenen Fundamentrost bilden.

Sind Einzelfundamente vorgesehen, so sind diese an den Fundamentrost mittels Zerrbalken anzuschließen.

Über den tragenden Wänden im Bereich der Kellerdecke und des Erdgeschoßes sind ebenfalls Zerrbewehrungen von jeweils 2 Eisen $\varnothing 12\text{mm}$ oben und unten vorzusehen. Ist keine Stahlbetondecke vorgesehen, sind entsprechende Zerrbalken auszuführen.

Bei Gründungen auf Bodenplatten ist eine zusätzliche Zerrbewehrung, wie oben beschrieben, unterhalb der tragenden Wände anzuordnen.

Stahlbetondecken sind aus Stabilitätsgründen den Betonfertigdecken bzw. Betonbalkendecken vorzuziehen.

Bei Häusern in Leichtbauweise (z.B. mit vorgefertigten Tafelwandelemente) ist auf eine ausreichende Aussteifung zu achten. Zusätzliche Zerrelemente in den Wänden sind hierbei nicht erforderlich.

Zur Trennung von Gebäudeteilen mit unterschiedlicher Gründungstiefe oder erheblich unterschiedlicher Auflast sind ausreichend breite, durchgehende Bewegungsfugen anzuordnen.

Ebenso sind Gebäude von mehr als 20 m Länge durch Bewegungsfugen zu trennen.

Sofern die Anordnung von Fugen nicht möglich ist, sind die Fundamente von z. B. nicht unterkellerten Gebäudeteilen gegenüber den unterkellerten treppenförmig abzustufen. Die Stufenlänge beträgt mindestens 2 Meter.

Treppenaufgänge und Lichtschächte sind mit dem Bauwerk fest zu verbinden.

Hallen

Hallen werden in der Regel in Rahmenkonstruktion errichtet, die ohnehin setzungsunempfindlich sind.

Es ist jedoch darauf zu achten, dass bei wenig belastbaren Bodenverhältnissen (wie zur beschrieben) Baugrundverbesserungen ausgeführt werden.

Wandverkleidungen sollten möglichst aus Trapezblech sein. Bei Ausmauerungen sind ausreichend Dehnungsfugen anzuordnen.

Auf zusätzliche Zerrbalken zwischen den Fundamenten kann hier verzichtet werden. Bei Betonböden von Gebäuden wird empfohlen -wie bei gewachsenen, feinkörnigen Böden üblich- auf einer kapillARBrechenden Kies-Sand-Schicht ($d \geq 15$ cm) zu gründen und - sofern befahrbar – die Betonböden mit Baustahlgewebematten zu bewehren. Diese Bewehrung soll nicht in die aufgehenden Wände einbinden.

Gleiches gilt für Terrassen und befestigte Freiflächen.

3. Maßnahmen gegen Durchfeuchtung

Bei nicht unterkellerten Gebäuden genügt ein Schutz der Bodenplatte gegen Bodenfeuchte und nicht drückendes Wasser nach der DIN 18195 "Abdichtung von Bauwerken" sowie der DIN 18533 "Abdichtung von erdberührten Bauteilen". Bei einer Gründung über Streifenfundamente ist unter der Bodenplatte eine Polsterschicht einzubauen, die an der Oberfläche als kapillARBrechende Schicht ($d \geq 15$ cm) auszubilden und an der Oberseite mit einer Baufolie abzudecken ist.

Bei unterkellerten Gebäuden können sich aufgrund von geringer Durchlässigkeit des Lößbodens im Arbeitsraum Schichtwässer sammeln. Diese relativ geringen Wasser-

mengen können mit einer Bauwerksdränage nach DIN 4095 mit Ableitung in den Kanal oder einer Versickerungsanlage in den Untergrund abgeführt werden. Bei einer Dränage genügt ein Schutz der Wände und der Bodenplatte gegen Bodenfeuchtigkeit.

Wird behördlicherseits einer Ableitung in den Kanal nicht zugestimmt, oder ist eine Versickerung in den Untergrund nicht möglich, so sind Schutzmaßnahmen gegen drückendes Wasser nach der DIN 18195 "Abdichtung von Bauwerken", der DIN 18533 "Abdichtung von erdberührten Bauteilen" und gegebenenfalls der DIN 18535 "Abdichtung von Behältern und Becken" erforderlich (z. B. Ausführung einer Weißen Wanne in Stahlbeton).

Dem Bauherrn oder seinem Architekten obliegt es, andere geeignete Maßnahmen zur Bauwerksabdichtung zu treffen, die einen ausreichenden Schutz gewährleisten. Beim Verfüllen der Baugrube darf die Außenisolierung nicht beschädigt werden.

4. Allgemeine Hinweise

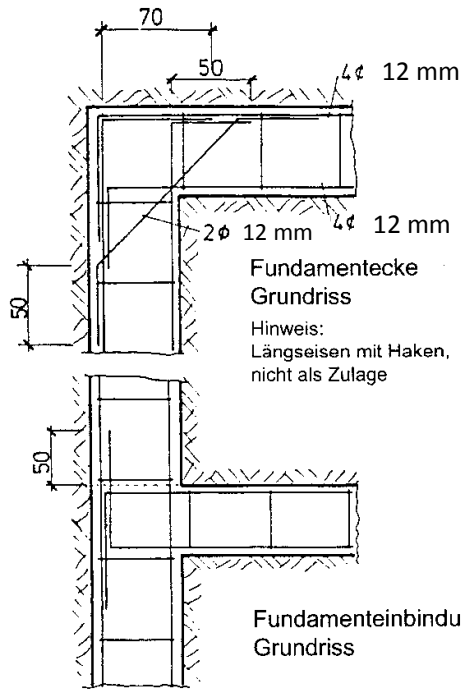
Die Neubauten werden sich auf der Kippe in der Regel gegenüber dem umliegenden Gelände geringfügig stärker setzen. Die Ver- und Entsorgungsleitungen müssen deshalb so aus dem Gebäude heraus in das umliegende Erdreich geführt werden, dass sie bei einer Relativbewegung nicht abgeschert werden können. Sie sind demnach weder einzumauern noch einzubetonieren, sondern elastisch zu betten. Heute übliche flexible Durchlässe reichen jedoch in der Regel aus.

Zur Vermeidung von schadensauslösenden Setzungen durch konzentrierte Versickerung müssen Versickerungsanlagen einen Mindestabstand von 20m zu allen Bauwerken aufweisen (bei gewachsenen Böden werden 6m bei unterkellerten Gebäuden empfohlen).

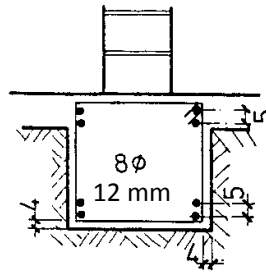
Das Gefälle der Abwasserleitungen weg von den Bauwerken muss ausreichend groß gewählt werden, damit es auch nach evtl. Relativbewegungen noch ausreicht.

Anlage

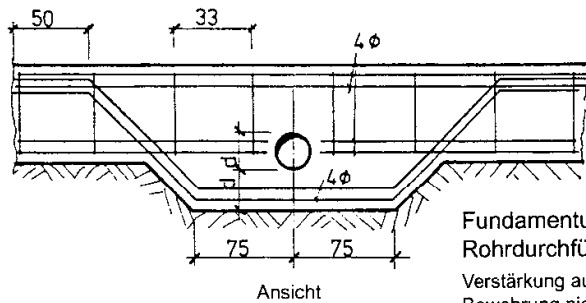
Systemskizzen für den Einbau von vorsorglichen Sicherungen Fundamentbewehrung



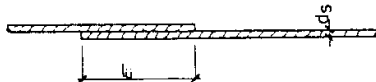
Fundamentquerschnitt
Die Bewehrung erstreckt sich über
den statisch erforderlichen Querschnitt.



**Es handelt sich um eine
durchlaufende
Zerrbewehrung!**



Übergreifungsstoß gemäß DIN 1045



mit geraden Stabenden:

für:	C 16/20	C 20/25
$d_s = 12 \text{ mm}$	$l_0 = 165 \text{ cm}$	$l_0 = 130 \text{ cm}$